



Sdružení hasičů Čech, Moravy a Slezska
Okresní sdružení v Šumperku, Nemocniční 7, 787 01 Šumperk
tel.:583212048, mob.:724045314, email:osh.sumperk@seznam.cz



Akce se konají za podpory Olomouckého kraje



V Šumperku 13.2.2024

Velká cena OSH Šumperk – SRŠEŇ CUP 2024

Organizační zajištění soutěže

1. Vyhlášovatelem soutěže je výkonný výbor SH ČMS OSH v Šumperku. Vydává, schvaluje pravidla a kalendář soutěží (pořadatelů) pro daný ročník prostřednictvím členů výkonného výboru SH ČMS OSH Šumperk. Pro rok 2024 je Velká cena vyhlášena pro družstva mužů, žen, veteránů a veteránek. Řídí se platnými Směrnicemi hasičských sportovních soutěží. Soutěže jsou pořádány bez užití přetlakového ventilu. Stroje musí odpovídat Směrnicím hasičských soutěží.
2. Soutěže se mohou zúčastnit hasičská družstva z celé ČR i ze zahraničí na základě přihlášky k jednotlivým soutěžím v kategoriích - muži, ženy, veteráni a veteránky.
Přihlášky do soutěže v dané kategorii se přijímají do začátku přípravy základny prvního startujícího družstva dané kategorie. Internetové zamluvené pořadí je nutno potvrdit zaplacením startovního do úředně stanoveného začátku soutěže (viz.propozice). U žen do skončení kategorie mužů.
3. **Výše startovního je 200,- Kč za jedno soutěžní družstvo**
4. Do seriálu soutěží Velké ceny pro rok 2024 jsou zařazeny soutěže sborů, jejichž družstva se v roce 2023 umístila na 1. až 10. místě v tabulce družstev z okresu Šumperk. Jedná se tedy o maximálně 10 soutěží. Pro další rok se pořadatelem soutěže zařazené do VC OSH Šumperk - SRŠEŇ CUP může stát družstvo toliko z okresu Šumperk v redukované tabulce na 1. až 10. místě.
5. Pro rok 2024 jsou do seriálu soutěží Velké ceny zařazeny soutěže pořádané sbory v **Novém Malíně, Brníčku, Nemrlově, Štitech, Bludově, Sobotíně, Hrabšíně, Lesnici, Kosově, Bohuslavicích**.
Do Velké ceny v kategorii veteránů jsou zařazeny soutěže v **Dolních Studénkách, Novém Malíně, Zvoli, Bludově, Sobotíně, Hrabšíně, Bohuslavicích**
6. Pro rok 2024 je jmenována komise ve složení Petr Strnad, Lubomír Bín, Martin Vlček, která před zahájením soutěží provede prohlídku tratí. Má právo rozhodnout, zda tyto tratě odpovídají technickým požadavkům a zda z hlediska bezpečnosti je možno zde soutěž konat.
7. Do hodnocení Velké ceny v kategoriích muži a ženy se započítávají umístění na všech 10-ti soutěžích, v kategorii veteránů a veteránek se započítávají umístění na všech 7-mi soutěžích
8. Soutěže budou probíhat dle termínů schválených výkonným výborem OSH (viz. kalendář soutěží), zahájení všech soutěží se doporučuje v 10.00 hodin, nástup prvního družstva k soutěži v 10.30hod. Přestávka v trvání 20-ti minut v soutěži bude vyhlášena po dokončení posledního pokusu kategorie mužů na 3B hadice, nebo po dokončení pokusu 24-tého družstva v případě konání soutěže na 2B hadice.

9. Soutěž, která bude sloučena i s jinou ligou musí mít start prvního družstva v 10:30hod. - v tomto případě musí být jasně rozlišeno do které ligy se soutěžní družstvo přihlásí

10. Body do soutěže VC OSH Šumperk - SRŠEŇ CUP získávají družstva:

V kategorii mužů za umístění na 1. až 15. místě

- 1.místo 20 bodů
- 2.místo 17 bodů
- 3.místo 15 bodů
- 4.místo 13 bodů
- 5.místo 11 bodů
- 6.místo 10 bodů
- 7.místo 9 bodů
- 8.místo 8 bodů
- 9.místo 7 bodů
- 10.místo 6 bodů
- 11.místo 5 bodů
- 12.místo 4 body
- 13.místo 3 body
- 14.místo 2 body
- 15.místo 1 bod

V kategorii ženy, veteráni a veteránky za umístění na 1. až 10. místě

- 1.místo 15 bodů
- 2.místo 12 bodů
- 3.místo 10 bodů
- 4.místo 8 bodů
- 5.místo 6 bodů
- 6.místo 5 bodů
- 7.místo 4 body
- 8.místo 3 body
- 9.místo 2 body
- 10.místo 1 bod

Bodována jsou všechna zúčastněná družstva, která splnila podmínky. Obdržené body z jednotlivých soutěží se sčítají do celkového hodnocení. Při dosažení stejného výsledného času u více družstev, jsou družstva ohodnocena stejným počtem bodů. Věcné ohodnocení v dané soutěži stanovuje lepší dosažený čas na druhém terči. Za neplatný pokus není družstvo bodováno.

11. Nebude započítána soutěž:

- a) pořádaná sborem, který se nezúčastní okrskového kola
- b) soutěž, kde budou hrubě porušena pravidla Velké ceny
- c) soutěž, kde povětrnostní podmínky znemožňují pořádání soutěže

12. Kategorie veteránů a veteránek soutěží se stroji PS 8, na stroji mohou být úchytky na savice. Na sacím vedení mohou startovat členové starší 35-ti roků, na dopravním a útočném vedení členové starší 40-ti roků. Členové soutěžních družstev nemusí mít opasky. Zapůjčit lze 2 členy z jiných družstev. V kategorii veteránek nesmí startovat muž, naopak v kategorii veteránů mohou startovat ženy, ale pouze na stroji a sacím vedení.

Pokud se zúčastní družstvo, které splňuje podmínky startu v soutěži veteránů soutěže v hlavní kategorii mužů, nesmí startovat v soutěži veteránů.

13. V termínech, kdy jsou pořádány soutěže Velké ceny, není povolena a nebude zařazena do kalendáře soutěží jiná soutěž zařazená do Velké ceny.
14. Součástí tohoto organizačního zabezpečení Velké ceny jsou pravidla, která jsou závazná jak pro pořadatele soutěží, tak soutěžní družstva. V zásadě je vycházeno ze Směrnic hasičských soutěží, pokud není v pravidlech Velké ceny stanoveno jinak.
15. Soutěž Velké ceny bude vyhodnocována Okresním sdružením hasičů Šumperk ve všech kategoriích na Soutěži mistrů. Tuto soutěž má právo uspořádat vítěz předchozího ročníku Velké ceny v kategorii mužů dle propozic schválených výkonným výborem. V případě, že zvítězí družstvo z jiného okresu pořádá soutěž nejlépe umístěné družstvo okresu Šumperk. V případě nezájmu o uspořádání této soutěže, má právo soutěž pořádat další družstvo dle konečného pořadí, rovněž z okresu Šumperk. Této soutěže se zúčastní prvých 10 družstev mužů, 7 družstev žen, 7 družstev veteránů a 5 družstev veteránek dle bodového hodnocení. Výsledky této soutěže již konečné výsledky neovlivní. Pokud by došlo po započítání výsledků všech 10-ti soutěží k rovnosti bodů o konečném umístění rozhoduje: 1./ počet nejlepších umístění (např. počet prvých míst, počet druhých míst, atd.) 2./ součet umístění v soutěžích, (platí pro případ konečného umístění v první desítce sedmičky, a pro možnost pořádat soutěž Velké ceny). Stejně tak bude postupováno v kategorii veteránů a veteránek (zápočet všech 7-mi soutěží). Neplatný pokus je pro tento případ součtu umístění hodnocen umístěním **50**.
Soutěž mistrů je brána jako ukončení a vyhodnocení daného ročníku soutěže VC OSH Šumperk - SRŠEŇ CUP a účast na této soutěži je nepsaná morální povinnost a také poděkování vyhlášovateli OSH Šumperk a hlavnímu sponzorovi. Družstva musí potvrdit svou účast, nebo se ve zcela výjimečných případech za neúčast omluvit. Potom bude nahrazeno dalším v celkovém pořadí.
16. Pro rok 2024 jmenuje výkonný výbor ředitele Velké ceny JUDr. Milana Churavého, jeho zástupcem Aleše Elšíka. V jeho pravomoci je delegovat na soutěže hlavního rozhodčího, komisaře, zajišťovat nutnou administrativu, zveřejňovat výsledky, podávat výklad pravidel. V případě, že je účasten na jednotlivých soutěžích má právo upozornit hlavního rozhodčího na zjevné porušování pravidel a podat k tomu výklad. Dále viz článek 17.
17. Pro každou soutěž Velké ceny je delegován komisař, který kontroluje přihlášky družstev a má právo zkontrolovat totožnost členů soutěžních družstev a u mladších 18-ti let případně i písemný souhlas rodičů se startem v soutěžích VC. Společně s hlavním rozhodčím a velitelem soutěže pořizuje zápis o průběhu, výsledcích a případných protestech na soutěži. Má právo učinit rozhodnutí, že pro hrubé porušení pravidel ze strany pořadatelů, případně pro nezpůsobilé povětrnostní podmínky, nebude soutěž započítána do hodnocení Velké ceny.
18. V případě opětovného či hrubého porušení pravidel a organizačního zajištění je oprávněn ředitel Velké ceny z vlastního popudu, či na návrh hlavního rozhodčího nebo komisaře udělit družstvu nebo členu družstva, případně pořadateli žlutou kartu. Tato bude evidována v zápise o soutěži a pokud dojde v jednom ročníku k udělení druhé žluté karty ať už družstvu nebo členu družstva, případně pořadateli, bude družstvu odebráno 10 bodů.

**Soutěžní družstva po celý ročník mohou posílat své návrhy a připomínky ke změně pravidel pro další ročníky závodu Velká cena OSH Šumperk – SRŠEŇ CUP na email: vcoshsumperk@seznam.cz
Tyto návrhy výkonný výbor OSH projedná a popřípadě zanese do pravidel pro následující ročníky.**

PRAVIDLA

Velké ceny OSH Šumperk

SRŠEŇ CUP 2024

A. Povinnosti pořadatelů:

- Pořadatelé jsou povinni zabezpečit tiskopisy (přihlášky) pro seznamy jednotlivých družstev, které je možno si stáhnout na internetových stránkách OSH www.okresni-sdruzeni-hasicu-sumperk.cz
- Pořadatelé musí archivovat přihlášky jednotlivých týmů přihlášených k soutěži po dobu 1 roku.
- Pořadatelé jsou povinni soutěž pojistit
- Pořadatelé jsou povinni zaslat nejpozději 14 dnů před konáním soutěže na Okresní sdružení propozice na email: osh.sumperk@seznam.cz a nejpozději do 3 dnů od konání soutěže výsledky soutěže.
- Pořadatelé musí respektovat registraci startovního pořadí, která se bude provádět elektronicky na stránkách www.vcos.firesport.eu **vždy týden (7 dní) před závodem tedy v sobotu nebo v neděli v 18.30 hod.** Pořadatelé mohou přednostně do startovní listiny na internetových stránkách (viz.výše) nechat zapsat pořadí jednoho domácího družstva mužů a jednoho domácího družstva žen. Toto pošlou na email: vcoshsumperk@seznam.cz a bude proveden zápis do startovní listiny na internetových stránkách na pořadí dle jejich výběru.

Změna pořadí (*prohození družstev*) v uzavřené startovní listině je možná pouze po vzájemné dohodě obou družstev a nahlášení této změny pořadateli.

- Pořadatelé zajistí pro pořádání soutěže startéra s kvalifikací rozhodčího a 2 (dva) rozhodčí znalých pravidla Velké ceny OSH Šumperk. Hlavní rozhodčí bude delegován.
- Hlavními rozhodčími, případně komisaři jednotlivých soutěží jsou pro rok 2024 jmenováni: **Karel Ondruch, Antonín Havlas, Jan Kučera, Martin Vlček, ing. Tomáš Kobza, Martin Sobotka, Petr Strnad, JUDr. Milan Churavý, Jan Kučera ml., Josef Kotrlý, Lukáš Kozák, ing. Lukáš Urban, Tomáš Jílek a Michal Strnad.**
- Pokud by se hlavní rozhodčí z vážných důvodů nedostavil, rozhodnou ostatní rozhodčí o tom, který bude vykonávat funkci hlavního rozhodčího.
- Pokusy budou měřeny jednotnou elektronickou časomírou pro všechny soutěže Velké ceny 2024. Užití časomíry je povinen pořadatel zajistit u Aleše Elšíka, bytem Brničko čp. 179, tel. 730 597 220, e-mail: ales.elsik@seznam.cz .Cena za zapůjčení časomíry i s obsluhou je 1000,- Kč. Pro pokusy družstev veteránů a veteránek je časomíra upravena, pokud jde o citlivost terčů. Pokud družstvo veteránů z důležitých důvodů požaduje start během soutěže mužů a žen citlivost terčů se nemění.
- Pořadatel je povinen striktně dodržovat daná pravidla
- Pořadatel zodpovídá za dodržení regulérnosti tratě a parametry jejího vybavení (základna, vodní nádrž, terče, časomíra). Dle směrnic hasičských soutěží.
- Pořadatel je povinen vyznačit na kraji dráhy úseky pro měření délky hadic v délce 19m.
- Pořadatel je povinen vyznačit pomocné značky na rozhazování hadic (*18m od středu základny*) a ty musí být umístěny ve středové ose závodní dráhy a nesmí být z pevného materiálu (*kov, plast apod.*)

- Pořadatel jednotlivé soutěže zajistí pro soutěžní družstva věcné ceny s tím, že bude ohodnoceno minimálně 8 nejlepších družstev v soutěži mužů: (*min. pro 1-3. místo poháry + věcné ceny a dále věcné ceny*), minimálně 5 družstev žen (*min. pro 1-3. místo poháry + věcné ceny a dále věcné ceny*), případně i minimálně 5 družstev veteránů (*min. pro 1-3. místo poháry + věcné ceny a dále věcné ceny*), a minimálně 3 družstva veteránek (*min. pro 1-3. věcné ceny*).
Pro vyhlášení výsledků se doporučuje předávání medailí a příprava stupňů vítězů.
- Pořadatelé jsou povinni zabezpečit odpovídající sociální zařízení pro soutěžící a diváky.
- Pořadatelé jsou povinni zabezpečit zdravotní službu pro případ nutnosti poskytnout první pomoc při zranění. Stanoviště je nutno viditelně označit.
- Pořadatelé jsou povinni zajistit instalaci reklam hlavních sponzorů Velké ceny, které dodá OSH Šumperk a uveřejnit jejich jména a loga na pozvánkách a propagačních materiálech závodu. Během závodu hlasatelem prezentovat sponzory Velké ceny. Reklamní panely budou dodány společně se zapůjčením časomíry. Po ukončení soutěže musí reklamní panely společně s časomírou vrátit Aleši Elšíkovi. Pořadatelé odpovídají za poškození a čistotu těchto panelů.

B. Povinnosti soutěžních družstev:

- Soutěžní družstva jsou povinna se zaregistrovat u pořadatele nejpozději do zahájení soutěže. Internetové zamluvené pořadí je nutno potvrdit zaplacením startovního do úředně stanoveného začátku soutěže. U žen do skončení kategorie mužů. (jen v případě, že je kategorie mužů na 3B hadice).

Pozdější prezentace nebrání účasti v soutěži, body se však družstvu nepřidělí.

Soutěžní družstva **v kategorii mužů se musí zúčastnit zahajovacího i závěrečného nástupu v min. počtu 3 zástupců daného týmu.** Kategorie žen se zahajovacího nástupu musí zúčastnit jen v případě konání soutěže na 2B hadice, jelikož start družstev obou kategorií probíhá současně. **Pro kategorii žen platí, že se musí zúčastnit závěrečného nástupu v min. počtu 3 zástupců z daného týmu.**

Soutěžní družstva nastupují na nástup v dresech nebo soutěžních tričkách, krátké nebo dlouhé rukávy, kalhoty a obuv.

Případná neúčast družstva na závěrečném nástupu, je povinnost oznámit komisaři soutěže a pořadateli soutěže a určit si zástupce pro případné převzetí ceny.

Porušení tohoto pravidla může mít za následek nepředání případné ceny od pořadatele

Účast jednotlivých soutěžních družstev na nástupu je nepsaná morální povinnost, neboť se jedná o prezentaci hasičů na veřejnosti, jako forma poděkování pořadatelům a sponzorům za jejich práci a podporu.

- Soutěžní družstvo je povinno nejpozději při nástupu na plnění disciplíny předat hlavnímu rozhodčímu vyplněnou a podepsanou přihlášku. Na požádání musí členové družstva předložit doklady totožnosti. Pro soutěže v roce 2024 je možno zapůjčit si **dva členy** jiného družstva, přičemž nemusí jít o členy družstev, která jsou zúčastněna na soutěži, tito musí na žádost komisaře soutěže předložit občanský průkaz a průkaz člena SH ČMS. K plnění požárního útoku nastoupí tito zapůjčení členové v dresu svého domovského družstva, případně dresu odlišném od dresů startujícího týmu. V jedné soutěži smí soutěžící startovat maximálně ve dvou soutěžních družstvech. Ženy mohou rovněž startovat i v kategorii mužů, ale maximálně ve dvou soutěžních družstvech. U kategorie veteránů platí čl.12 organizačního zabezpečení.

Porušení pravidla o půjčování členů družstva bude potrestáno odebráním bodů v dané soutěži všem třem družstvům. Tato okolnost se musí řešit na dané soutěži podáním protestu s průkazným materiálem.

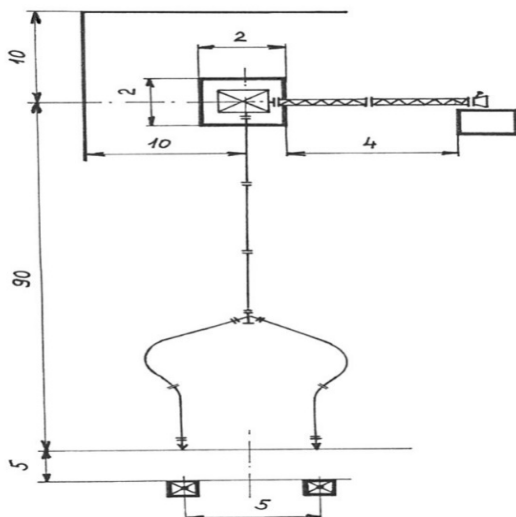
- **U závodníků mladších 18-ti let musí být písemný souhlas rodičů se startem na závodech Velké Ceny, tento musí mít závodník nebo vedoucí družstva u sebe pro případnou kontrolu komisařem soutěže.**

- Při účasti více soutěžních družstev z jednoho sboru mohou mít družstva společného strojníka. Pokud startují dvě družstva z jednoho sboru může si prvé družstvo zapůjčit dva členy z jiných sborů, druhé družstvo pak má stejného strojníka jako prvé družstvo a může si zapůjčit jednoho člena. Zapůjčení členové musí startovat v dresu mateřského týmu, případně dresu odlišném od dresů startujícího týmu. Žena v kategorii mužů startovat může, avšak jen na sacím vedení. Závodník může startovat v jednom kole na soutěži jen 2x (za své družstvo a jedenkrát za družstvo, kterému vypomáhá), platí pro všechny kategorie. Tyto skutečnosti je nutno vyznačit na přihlášce a oznámit nejpozději před startem hlavnímu rozhodčímu, účast osob, které nejsou členy SH ČMS je vyloučena. Přihláška pro družstva jednoho sboru může být společná.
- Je zakázán start osob mladších 15-ti roků na soutěžích Velké ceny.
- Družstva jsou povinna respektovat pokyny pořadatele a rozhodčích. Při nerespektování pokynů mohou být napomenuta a při opakovaném nerespektování pokynů může být družstvo vyloučeno ze soutěže, případně seriálu Velké ceny.
- Protest na soutěži řeší hlavní rozhodčí. Protest je možno podat jen do rozhodnutí týkajícího se vlastního družstva do 10 minut od skončení pokusu hlavnímu rozhodčímu. Proti rozhodnutí hlavního rozhodčího je možno podat odvolání do 10 minut od převzetí rozhodnutí komisaři soutěže prostřednictvím hlavního rozhodčího. Komisař rozhoduje na místě (nejpozději do vyhlášení výsledků soutěže) a jeho rozhodnutí je konečné.

C. Technické podmínky tratí, strojů a materiálu:

Trať musí splňovat tyto podmínky:

- základna 2x2 m, výška 10 cm, uzavřená minimálně ze strany náběhu
- okolí základny a nádrže zpevněné (zámková dlažba, asfalt, beton), aby byly zachovány stejné podmínky pro všechna družstva
- vzdálenost základny od nádrže – zachovat míry dle Směrnic hasičských soutěží, stejně tak výška, nádrž bude umístěna ve vztahu k základně dle náčrtu-rozměry nádrže dle směrnic hasičských soutěží, na nádrži nesmí být výstupky či držadla, kdy hrozí zranění, nádrž nesmí být kovová, rozhodčí je povinen provést před startem pokusu kontrolu nádrže ohledně předmětů v nádrži (kamení apod.)
- v propozicích je nutno uvést délku náběhu k základně



- délka tratě – čára sestřiku – při třech hadicích B – 90 m, při 2 hadicích B – 70 m, ne delší a ne kratší, čára sestřiku je vyznačena po celé šíři dráhy.

- po skončení pokusu bude namátkově přeměřena jedna hadice dle výběru rozhodčího, délka musí být minimálně 19 m, úsek pro měření vytýčit zatlučenými kolíky, přeměřuje rozhodčí. Startující nesmí hadici natahovat a po vylití vody se již bez vyzvání rozhodčím nesmí hadice dotknout. Ve sporných případech se hadice přeměřuje pásmem.
- šířka hadic – hadice C – průměr 42 mm, plošně 65 mm, hadice B – průměr 65 mm, plošně 100 mm
- pojistky proti rozpojení hadic jsou v rámci bezpečnosti povoleny
- proudnice – výstřikový otvor – 12,5 mm, tolerance +/- 0,1 mm
- koš musí být opatřen funkční ovladatelnou klapkou, nesmí být narážecí, případně opatřen převlečnou matkou
- dvě savice – délka 2,5 m (+/- 5cm) o průměru 110mm, min. 2,5 závitů, měří se délka včetně šroubení
- jsou zakázány jakékoliv úchyty na savice na strojích, na materiálu, vyjma PS 8
- rozdělovač musí být schváleného typu a musí mít funkční uzávěry
- terče – spínací a průstřikové (průměr otvoru 50 mm), za terčem sestřikový válec zatížen tak, aby nemohlo dojít ke sražení válce zásahem vody do konstrukce terče, nastavení terčů bude jednotné pro kategorii mužů a žen, pro veterány je nastavení lehčí
- terče musí být opatřeny signalizačním zařízením, které signalizuje sražení terče, toto zařízení je pouze pomocné – další viz provedení pokusu
- obuv – sportovní, mohou být tretry s hřeby max. 6mm dlouhými
- vzdálenost zubů púlspojek a šroubení u koše – musí projít papír
- stroje musí být schváleného typu s funkčními klouby, na hrdle čerpadla může být nástavec
- přilby musí splňovat podmínky Směrnic hasičských soutěží – viz Příloha č.6 str.65-66
- u dresů je nerozhodná délka rukávů, je možno startovat jak s krátkými rukávy, tak dlouhými rukávy jednotliví závodníci nemusí mít stejnou délku rukávů, závodníci nemusí mít opasky

D. Provedení pokusu:

- délka času na přípravu základny je 5 minut – minimálně však 3 minuty. (dle počtu zúčastněných družstev na závodě může rozhodčí dobu změnit) Doba přípravy musí být upřesněna před zahájením soutěže. Čas přípravy běží od okamžiku vyzvání rozhodčího povelu **na základnu** nebo **čas**, rozhodčí nevyzve k nástupu na základnu, není-li k ní uvolněn přístup
- na přípravě základny smí být pouze soutěžní družstvo, u žen i vedoucí, který nesmí pomáhat s přípravou. Výjimkou je přinesení požárního čerpadla.
- start družstva je prováděn na pokyn hlavního rozhodčího startérem. Tento pokyn je proveden zapískáním na píšťalku. Startér provádí bezprostředně po tomto pokynu start po povelu: **Na místa, připravte se! Pozor!** Výstřelem ze startovací pistole (NE PŘES FOTOBUŇKU). Startér je povinen měnit intervaly mezi jednotlivými slovy povelu a musí stát ve stejné rovině se startovní čarou. Závodník musí stát za startovní čarou, nesmí se této nohou případně rukou dotýkat, je nerozhodná poloha hlavy, případně rukou nedotýkajících se země - tyto mohou pomyslnou čáru přesahovat
- za předčasný výběh je považován případ, kdy po povelu „ **Pozor** „ se závodník pohne – startér velí zpět a opakuje start, toto je však již považováno za špatný start, předčasný výběh družstva musí být signalizován ihned dalším výstřelem nebo píšťalkou

- v případě, že již byl dán hlavním rozhodčím pokyn k odstartování družstva a dojde k viditelnému spadnutí materiálu, je možno základnu na pokyn rozhodčího opravit do jedné minuty – toto je však již považováno za prvý chybný start. Při opakovaném spadnutí již družstvo startuje bez možnosti nápravy. To neplatí v případě, že selže pistole, a dojde ke spadnutí či posunu materiálu. V tomto případě je možno základnu na pokyn rozhodčího upravit a nepočítá se to jako prvý start. Jestliže dojde ke spadnutí či posunu materiálu takovým způsobem, že je v ohrožení závodní stroj, např. pádem náradí na ovládání stroje, může se jeden zástupce soutěžního družstva vrátit na základnu a plyn ubrat. U žen může zasáhnou vedoucí družstva. I v tomto případě to bude považováno za chybný start.
- koš musí být našroubován na savici před ponořením do vody a musí být našroubován po celou dobu pokusu, **pokud koš spadne do vody a savice se nedotkne vodní hladiny, může být koš vytažen z vody a našroubován**
- šroubování koše pod vodou je zakázáno
- savice musí být po skončení pokusu sešroubovány, rozhodčí to případně ověřuje tak, že za druhou savici potáhne a zjistí tak, zda je našroubovena na stroji a zda jsou savice spojeny a ne jen naraženy, po skončení pokusu musí být sací vedení celistvé
- celé sací vedení může být následně rozšroubováno až na pokyn rozhodčího
- měření času elektronickou časomírou, spouštěn výstřelem ze startovací pistole (*NE PŘES FOTOBUNĚKU*) a měřen elektronickou časomírou, nejméně na dvě desetinná místa. Časomíra musí umožňovat měření pravého a levého terče zvlášť a musí mít viditelný displej
- v případě poruchy časomíry, kterou nelze odstranit do 10 minut, bude použita náhradní elektronická časomíra stejného typu – časy dosažené do té doby jsou časy platnými
- pokus končí zastavením časomíry a na pokyn hlavního rozhodčího, signalizace u terčů je jen orientační
- proudnice (*včetně spojky hadice*) se při stříkání na terč může dotýkat země
- **závodník nesmí překročit ani se dotknout čáry sestřiku - čára je nedotknutelná, družstvo je hodnoceno neplatným pokusem**
- družstvo si **nemůže** na trati označit místo odhozu hadic, na trati budou vyznačeny 18-ti metrové úseky – vyznačí pořadatel, středem dráhy, měří se od středu základny směrem k terčům
- v zájmu bezpečnosti v kategorii žen má hlavní rozhodčí právo pověřit některého z rozhodčích či organizačních pracovníků k tomu, aby zasáhl na stroji do provedení pokusu, následně vyhodnotí oprávněnost zásahu a případně povolí opakování pokusu
- během pokusu se voda do nádrže nedopouští

Ve spolupráci s autory a na základě připomínek došlo ke změnám pravidel ve prospěch soutěžních družstev a pořadatelů.

Pravidla pro závody Velká cena OSH Šumperk – SRŠEŇ CUP 2024 byla schválena výkonným výborem SH ČMS OSH Šumperk.

Mnoho úspěchů v soutěži přeje ředitel Velké ceny JUDr. Milan Churavý a ostatní členové výkonného výboru SH ČMS OSH Šumperk.